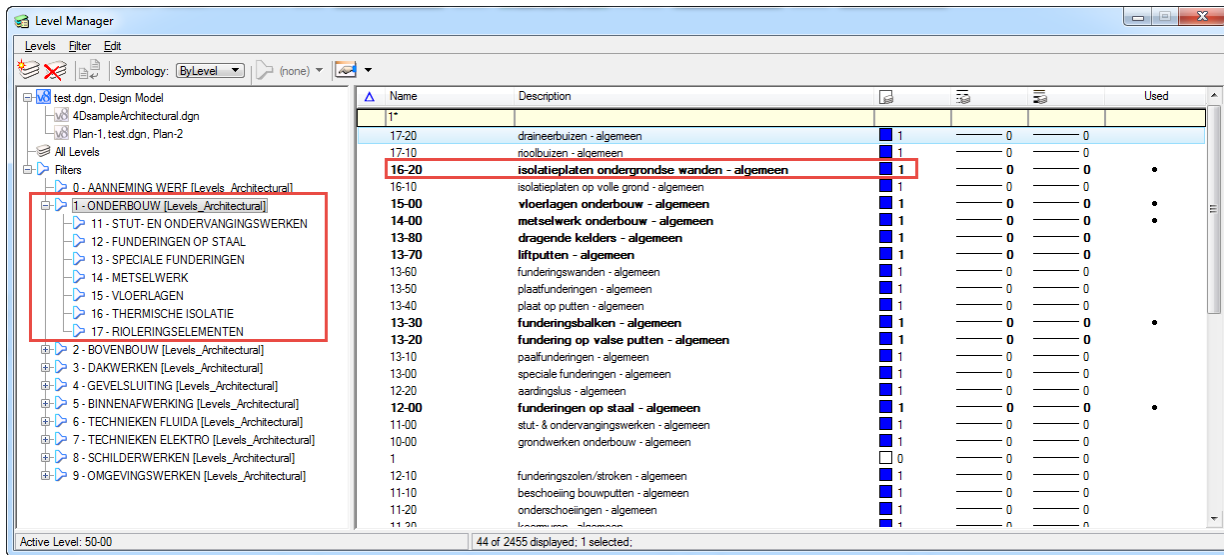
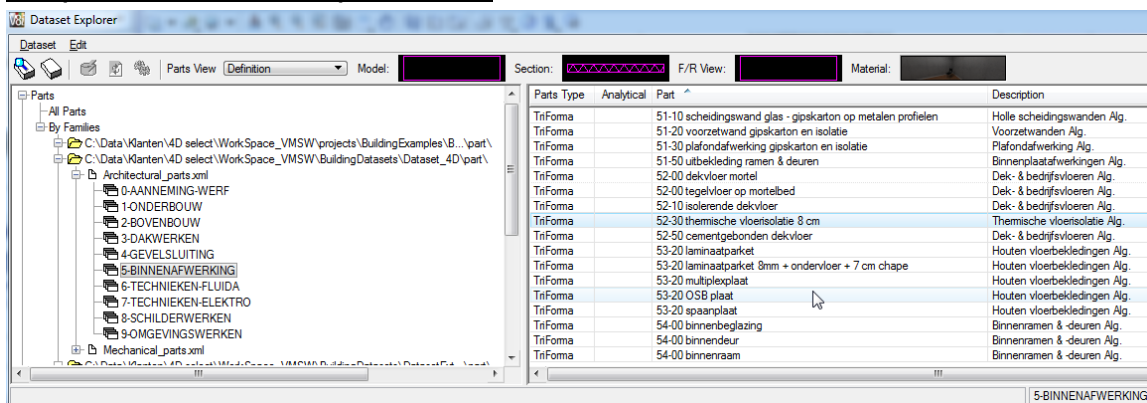


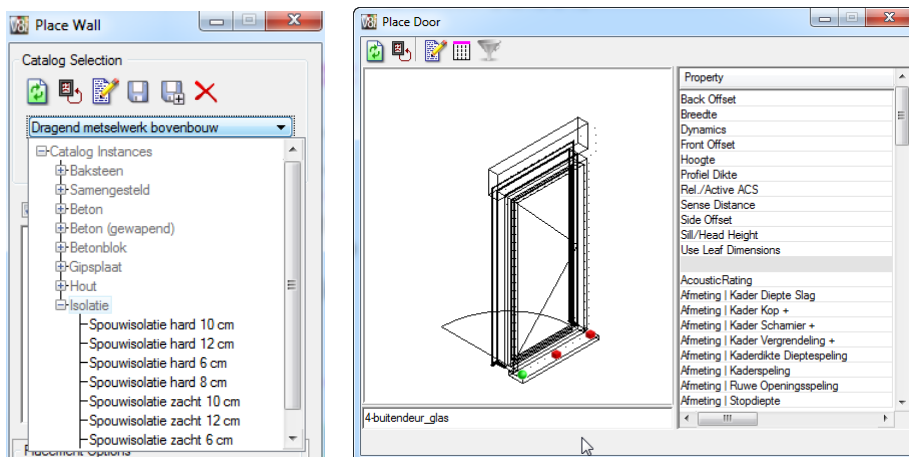
VMSW gebaseerde levels en level filters.



Components, Parts en Compound Parts.



Uitgebreide Catalogi.

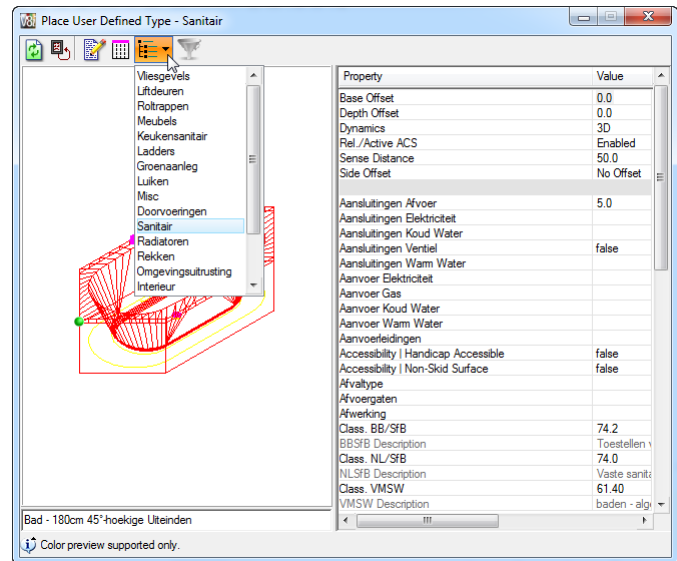
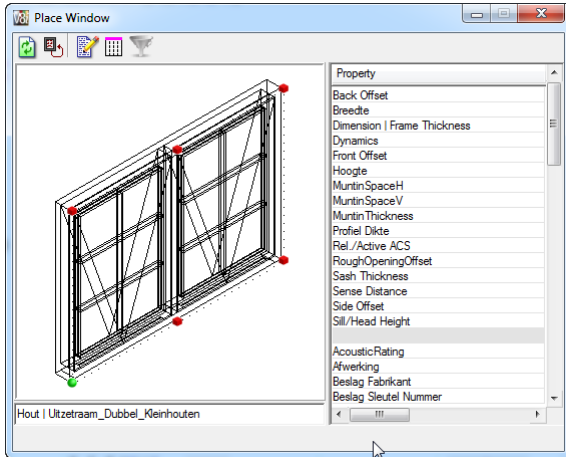


4D select nv

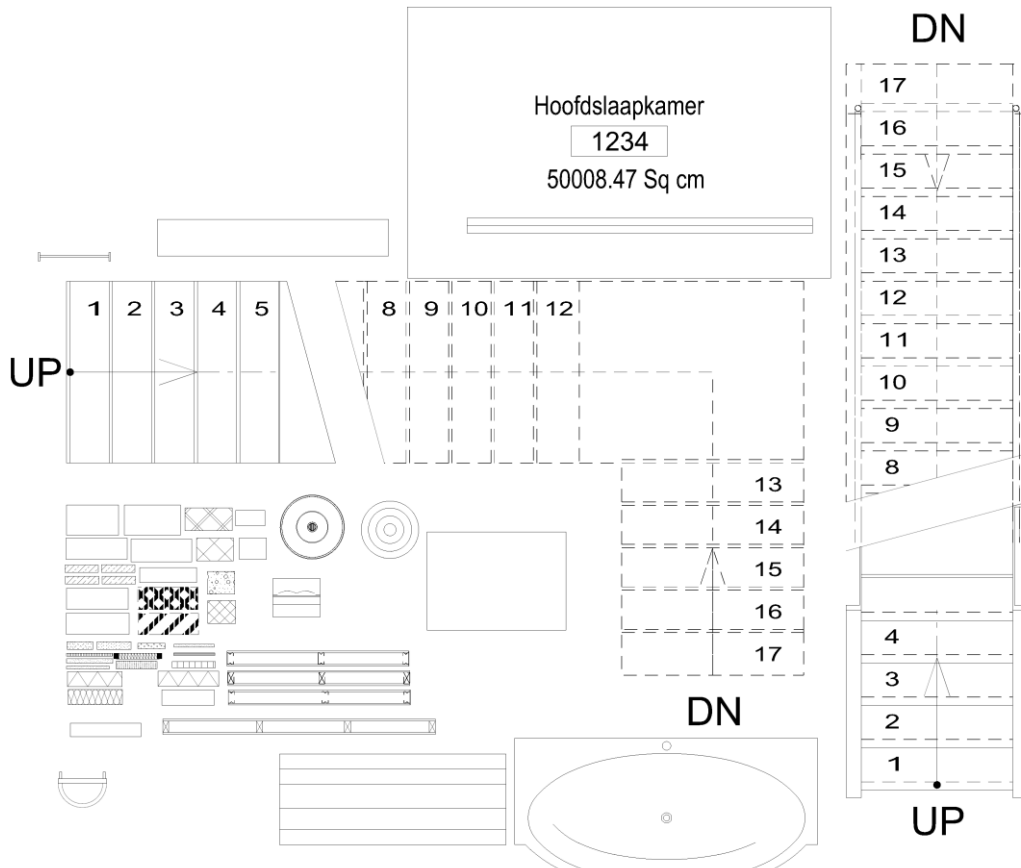
info@4dselect.be

www.4dselect.be

RPR Antwerpen
ON BE 0469 195 433
KBC 731-0098967-02



Arceringen

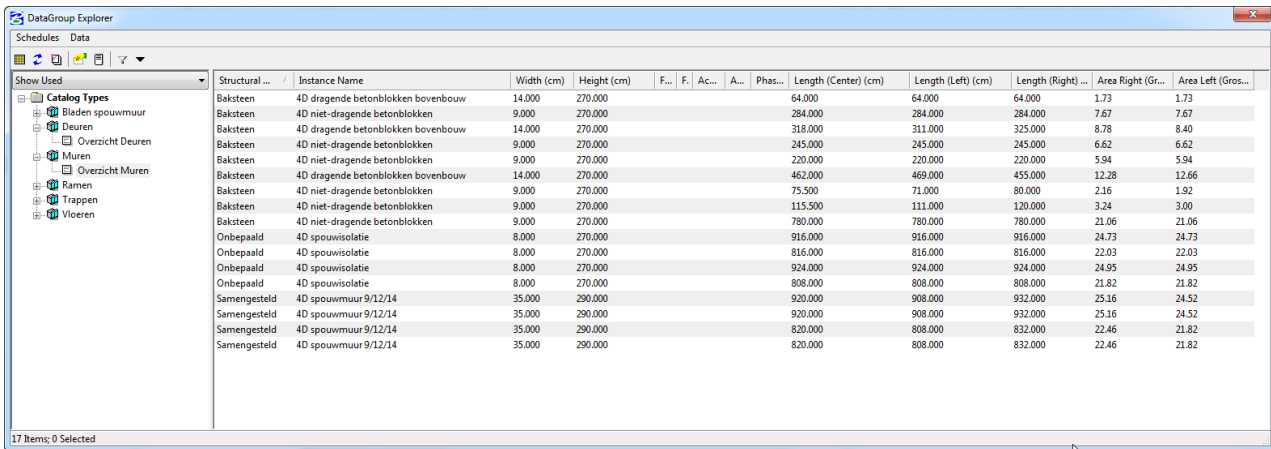


4D select nv

info@4dselect.be
www.4dselect.be

RPR Antwerpen
ON BE 0469 195 433
KBC 731-0098967-02

Layouts en Exell export.



Structural ...	Instance Name	Width (cm)	Height (cm)	F...	F...	A...	Phas...	Length (Center) (cm)	Length (Left) (cm)	Length (Right)...	Area Right (Gr...	Area Left (Gros...
Baksteen	4D dragende betonblokken bovenbouw	14.000	270.000					64.000	64.000	64.000	1.73	1.73
Baksteen	4D niet-dragende betonblokken	9.000	270.000					284.000	284.000	284.000	7.67	7.67
Baksteen	4D dragende betonblokken bovenbouw	14.000	270.000					318.000	311.000	325.000	8.78	8.40
Baksteen	4D niet-dragende betonblokken	9.000	270.000					245.000	245.000	245.000	6.62	6.62
Baksteen	4D niet-dragende betonblokken	9.000	270.000					220.000	220.000	220.000	5.94	5.94
Baksteen	4D dragende betonblokken bovenbouw	14.000	270.000					462.000	469.000	455.000	12.28	12.66
Baksteen	4D niet-dragende betonblokken	9.000	270.000					75.500	71.000	80.000	2.16	1.92
Baksteen	4D niet-dragende betonblokken	9.000	270.000					115.500	111.000	120.000	3.24	3.00
Baksteen	4D niet-dragende betonblokken	9.000	270.000					780.000	780.000	780.000	21.06	21.06
Onbepaald	4D spouwisolatie	8.000	270.000					916.000	916.000	916.000	24.73	24.73
Onbepaald	4D spouwisolatie	8.000	270.000					816.000	816.000	816.000	22.03	22.03
Onbepaald	4D spouwisolatie	8.000	270.000					924.000	924.000	924.000	24.95	24.95
Onbepaald	4D spouwisolatie	8.000	270.000					808.000	808.000	808.000	21.82	21.82
Samengesteld	4D spouwwaam 9/12/14	35.000	290.000					920.000	908.000	932.000	25.16	24.52
Samengesteld	4D spouwwaam 9/12/14	35.000	290.000					820.000	808.000	832.000	22.46	21.82
Samengesteld	4D spouwwaam 9/12/14	35.000	290.000					820.000	808.000	832.000	22.46	21.82

OVERZICHT MUREN													
MATERIAAL	OMSCHRIJVING	AFMETINGEN		BRAND		AKOESTIEK		FASE	HOEVEELHEDEN				
		DIKTE	HOOGTE	KLASSE	TEST REF.	KLASSE	TEST REF.		LENGTE(CENTER)	LENGTE(LINKS)	LENGTE(RECHTS)	OPP.(LINKS)	OPP.(RECHTS)
Baksteen	4D dragende betonblokken bovenbouw	14	270						64	64	64	1.73	1.73
Baksteen	4D niet-dragende betonblokken	9	270						284	284	284	7.67	7.67
Baksteen	4D dragende betonblokken bovenbouw	14	270						318	311	325	8.78	8.4
Baksteen	4D niet-dragende betonblokken	9	270						245	245	245	6.62	6.62
Baksteen	4D niet-dragende betonblokken	9	270						220	220	220	5.94	5.94
Baksteen	4D dragende betonblokken bovenbouw	14	270						462	469	455	12.28	12.66
Baksteen	4D niet-dragende betonblokken	9	270						75.5	71	80	2.16	1.92
Baksteen	4D niet-dragende betonblokken	9	270						115.5	111	120	3.24	3
Baksteen	4D niet-dragende betonblokken	9	270						780	780	780	21.06	21.06
Onbepaald	4D spouwisolatie	8	270						916	916	916	24.73	24.73
Onbepaald	4D spouwisolatie	8	270						816	816	816	22.03	22.03
Onbepaald	4D spouwisolatie	8	270						924	924	924	24.95	24.95
Onbepaald	4D spouwisolatie	8	270						808	808	808	21.82	21.82
Samengest	4D spouwwaam 9/12/14	35	290						920	908	932	25.16	24.52
Samengest	4D spouwwaam 9/12/14	35	290						920	908	932	25.16	24.52